



## STENNA Flims, 7017 Flims

**Gebäudeart:** Mehrzweckgebäude  
Shopping, Events, Gesundheit und Hotel

**Fertigstellung:** 2018

**Ausgeführte Arbeiten:** Entrauchungsanlage Tiefgarage,  
MRWA

**Bauherr:** CS Anlagenstiftung Real Estate, Zürich

**Installateur:** Hälg + Co AG, Chur

**Projektbeschreibung:** Brandgas Axial Ventilator  
Entrauchungsanlage Tiefgarage  
3x 60'000 m<sup>3</sup>/h



Bedienpanel



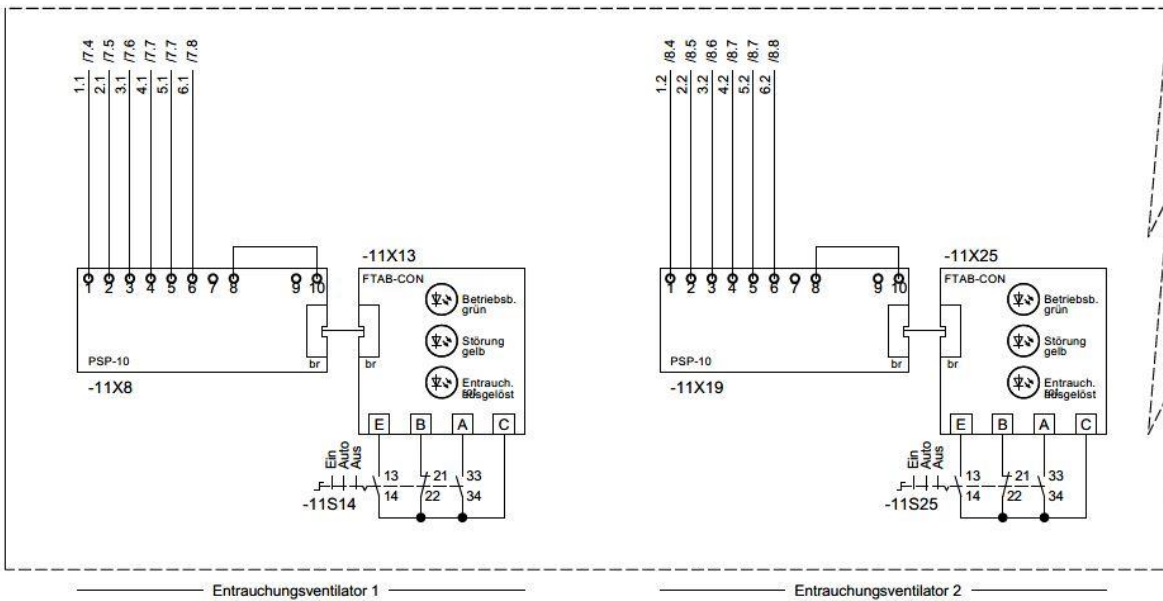
Montageart Ventilatoren



Feuerwehr Schalter / Ein – Aus



Feuerwehr Schalter - Betriebszustand



Feuerwehrtabelleau

Auszug elektro Schema RWA Anlage