



WÜB Giessenpark, 7310 Bad Ragaz

Gebäudeart: Wohn Überbauung
Fertigstellung: 2022

Ausgeführte Arbeiten: Entrauchungsanlage Tiefgarage

Bauherr: FORTIMO AG, St. Gallen
Planer: Pellegatta Energieberatung GmbH,
St. Gallen
Installateur: Avalon.ch AG, Berg TG

Projektbeschreibung: Entrauchungsanlage mit
2x 13'700 m³/h und 1x 6'700 m³/h
inkl. Steuerung/Regelung von
Air Kraft AG



Entrauchungsventilator eingebaut



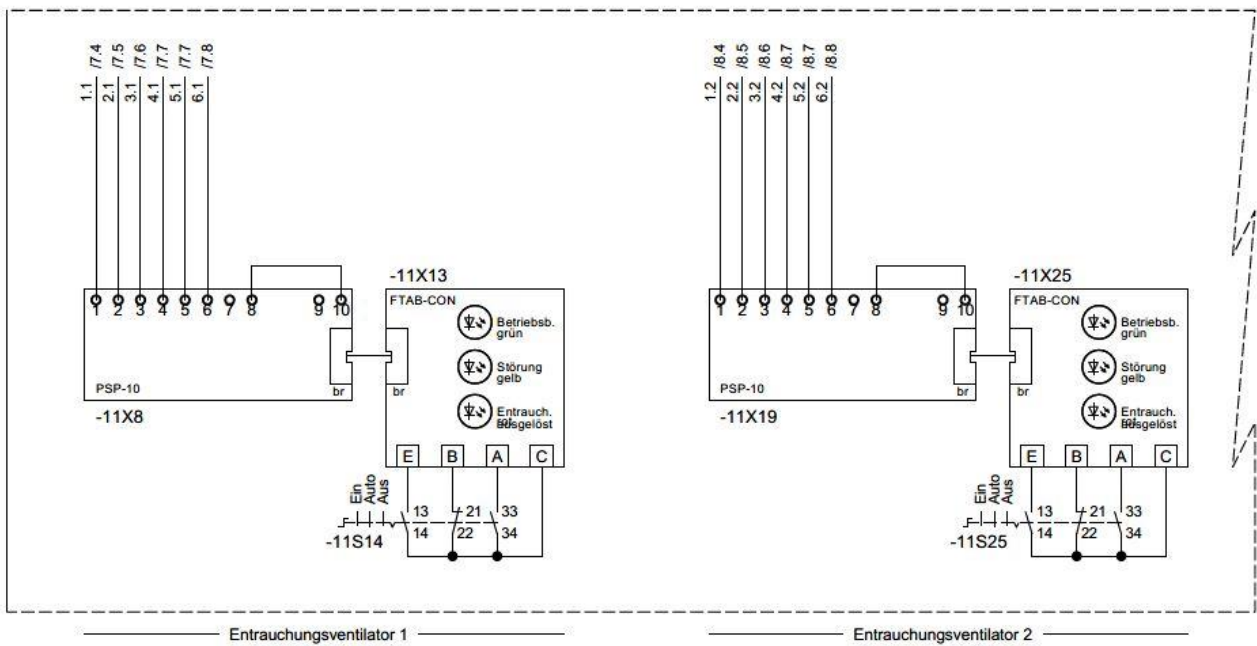
Schaltschrank mit Bedienpanel



Ventilator klein, 6'700 m³/h



Schaltschrank offen



Feuerwehrtabelle

Auszug elektro Schema RWA Anlage