



## WÜB Brüderhofweg, 8057 Zürich

**Gebäudeart:** Wohn Überbauung  
**Fertigstellung:** 2018

**Ausgeführte Arbeiten:** Entrauchungsanlage Tiefgarage  
MRWA

**Bauherr:** Baugenossenschaft Frohheim, Zürich  
**Planer:** 3-Plan Haustechnik AG, Winterthur  
**Installateur:** Airba AG, Winterthur

**Projektbeschreibung:** Entrauchungsanlage Tiefgarage  
2x 46'500 m<sup>3</sup>/h, inkl. Steuerung/  
Regelung von Air Kraft AG



Bedienpanel



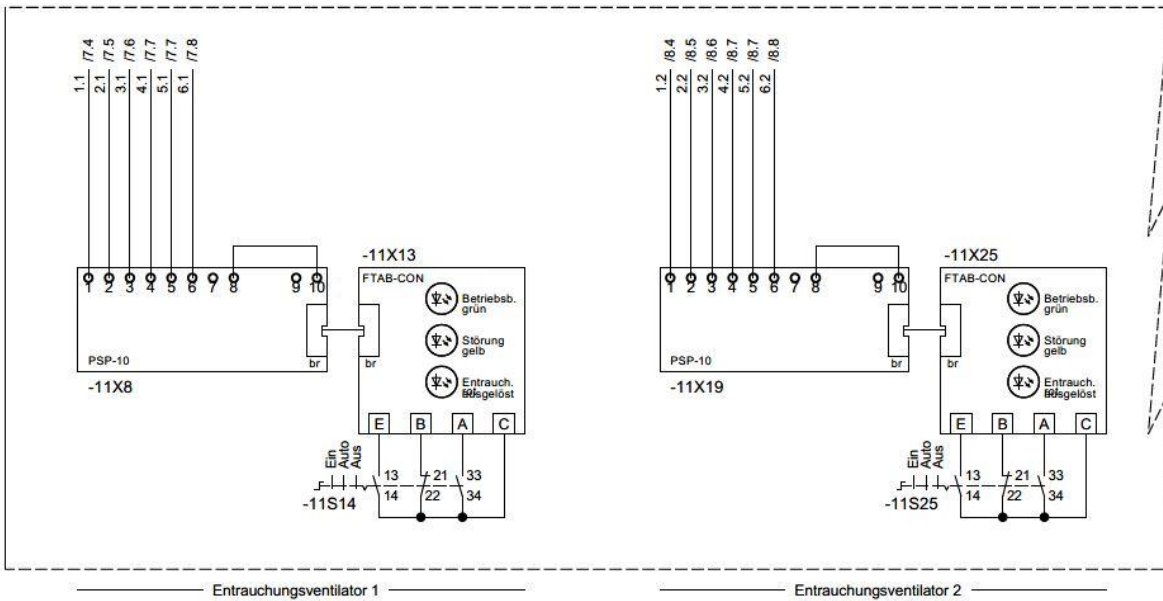
Montageart Ventilatoren



Feuerwehr Schalter / Ein – Aus



Feuerwehr Schalter - Betriebszustand



Feuerwehrtabelleau

Auszug elektro Schema RWA Anlage